

HIP EASY PASS

Intelligent Barrier
หยุดแขนกับรถอัตโนมัติ

NEW



มอเตอร์
DC Brushless Motor

มอเตอร์ DC ใหม่ ทนแรงกว่าใคร..!!

ปรับความเร็วเปิด/ปิดไม้ได้ 1.5-6 วินาที*

*ปรับความเร็วตามความเหมาะสมของความยาวไม้กับตามคำแนะนำของคู่มือการใช้งาน



Green Open



Red Close

CMW8163-DC

4 Meter / 1.5-6 second
DC Motor 200 watts

CMW8166-DC

6 Meter / 1.5-6 second
DC Motor 200 watts



OPERATION
Life

อายุการใช้งาน
มากกว่า **สามล้าน** ครั้ง



มั่นใจทุกเครื่องได้มาตรฐาน มีคุณภาพ และ ความถูกต้อง

- ขับเคลื่อนด้วยมอเตอร์ ไร้แปรงถ่าน DC อายุการใช้งานมอเตอร์สูงถึง 3,000,000 ครั้งหรือมากกว่า
- มีฟังก์ชันหน่วงเวลาปิดอัตโนมัติและไม้แขนกับรถอัตโนมัติ
- มีไฟ LED แสดงสถานะหน้าตู้ สีเขียว สีแดง เห็นอย่างชัดเจน
- เมื่อไฟดับ ไม้แขนยังสามารถทำงานได้โดยเพิ่มแบตเตอรี่ DC12V ภายนอก 2 ก้อน และโมดูลการชาร์จแบตเตอรี่เป็นอุปกรณ์เสริม
- เมื่อเปิดเครื่อง แบตเตอรี่จะชาร์จโดยอัตโนมัติ
- มีฟังก์ชัน Slow Down เพื่อการเปิดปิดไม้แขนกับที่นุ่มนวลมากยิ่งขึ้น
- สลับทิศทางของไม้แขนกับได้จากซ้ายเป็นขวา หรือจากขวาเป็นซ้าย

NEW

CMW8163-DC
4 Meter / 1.5-6 second / DC Motor

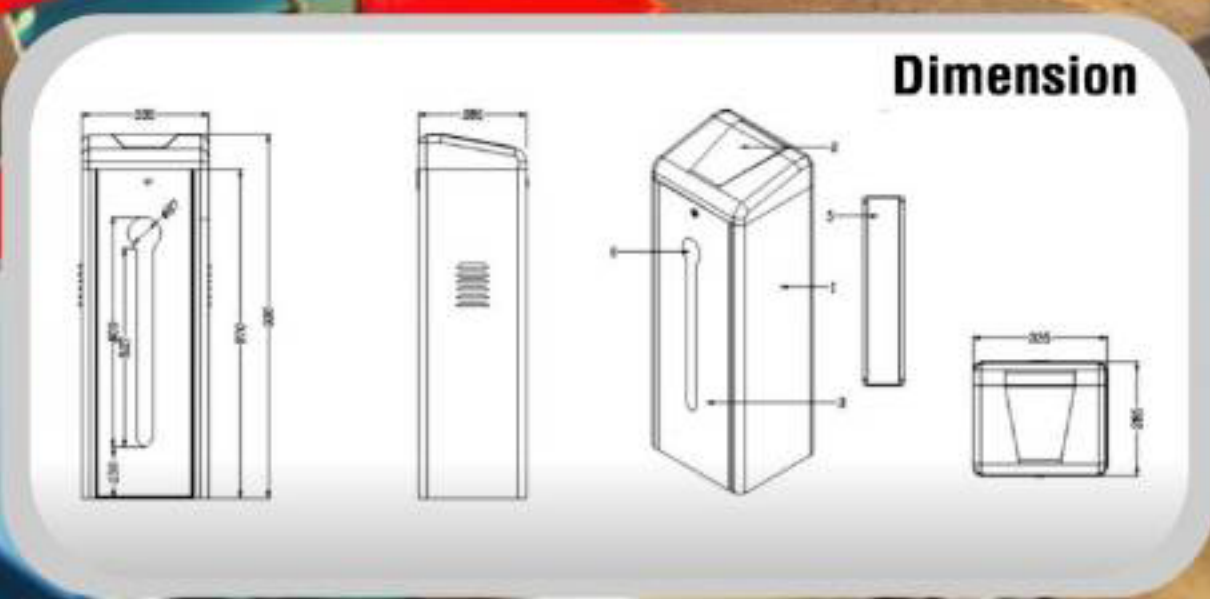
CMW8166-DC
6 Meter / 1.5-6 second / DC Motor

ระบบควบคุมการเข้า - ออก ของรถยนต์ ด้วยไม้กั้นอัตโนมัติ

เป็นอุปกรณ์ช่วยเจ้าหน้าที่ในการทำงาน และเพิ่มประสิทธิภาพการทำงานของระบบการจัดการในการเข้า-ออกทั้งหน่วยงาน/หมู่บ้าน/อาคาร/และระบบลานจอดรถ

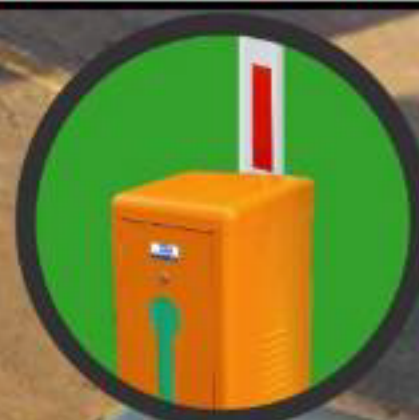
ระบบมอเตอร์ที่ทรงพลัง

มั่นใจได้ เนื่องจากสินค้าได้มีการทดสอบมากกว่าล้านครั้ง สามารถทำงานได้เป็นอย่างดี มีระบบเซนเซอร์ป้องกันไม้ฟ้าตก เพื่อป้องกันและลดความเสียหายที่จะเกิดขึ้นได้อีกทั้งยังสามารถปรับหมุนมอเตอร์แบบ Manual ในกรณีเกิดเหตุฉุกเฉินหรือไฟฟ้าดับ พร้อมสามารถปรับระดับไม้กั้นตามตำแหน่งที่ต้องการได้



Dimension

LED แสดงสถานะหน้าตู้ สีเขียว สีแดง ชัดเจนทั้งกลางวันและกลางคืน



Green Open



Red Close

Technical Specification

สามารถเลือกไม้กั้นได้ทั้ง ชายและขวา

Model	CMW8163-DC	CMW8166-DC
Housing Dimension	335x285x930 mm	335x285x930 mm
Power Input	220VAC 50Hz / 110VAC 60Hz	220VAC 50Hz / 110VAC 60Hz
Arm Type	Straight Arm	Straight Arm
Max. Straight Arm	4 meter	6 meter
Open/Close Speed	1.5-6 second (adjust according to boom weight)	1.5-6 second (adjust according to boom weight)
Work Temperature	-35 °C~+85 °C	-35 °C~+85 °C
Rated Humidity	<90%	<90%
LED Display	Yes	Yes
Protection Grade	IP54	IP54
Remote control frequency	433 MHZ	433 MHZ
Remote control Distance	>30 Meter	>30 Meter
Barrier straight with red pipi rubber	No	No
Manual Release	Yes	Yes
Motor Type	DC Motor	DC Motor
Motor Power	200 watts	200 watts
Max Motor Speed	24r/min	24r/min
MTBF	≥ 3,000,000 times	≥ 3,000,000 times
Support Infrared sensor	Yes	Yes
Support Vehicle loop Detector	Yes	Yes