



THE BEST SECURITY SOLUTION



POWER SUPPLY Direction

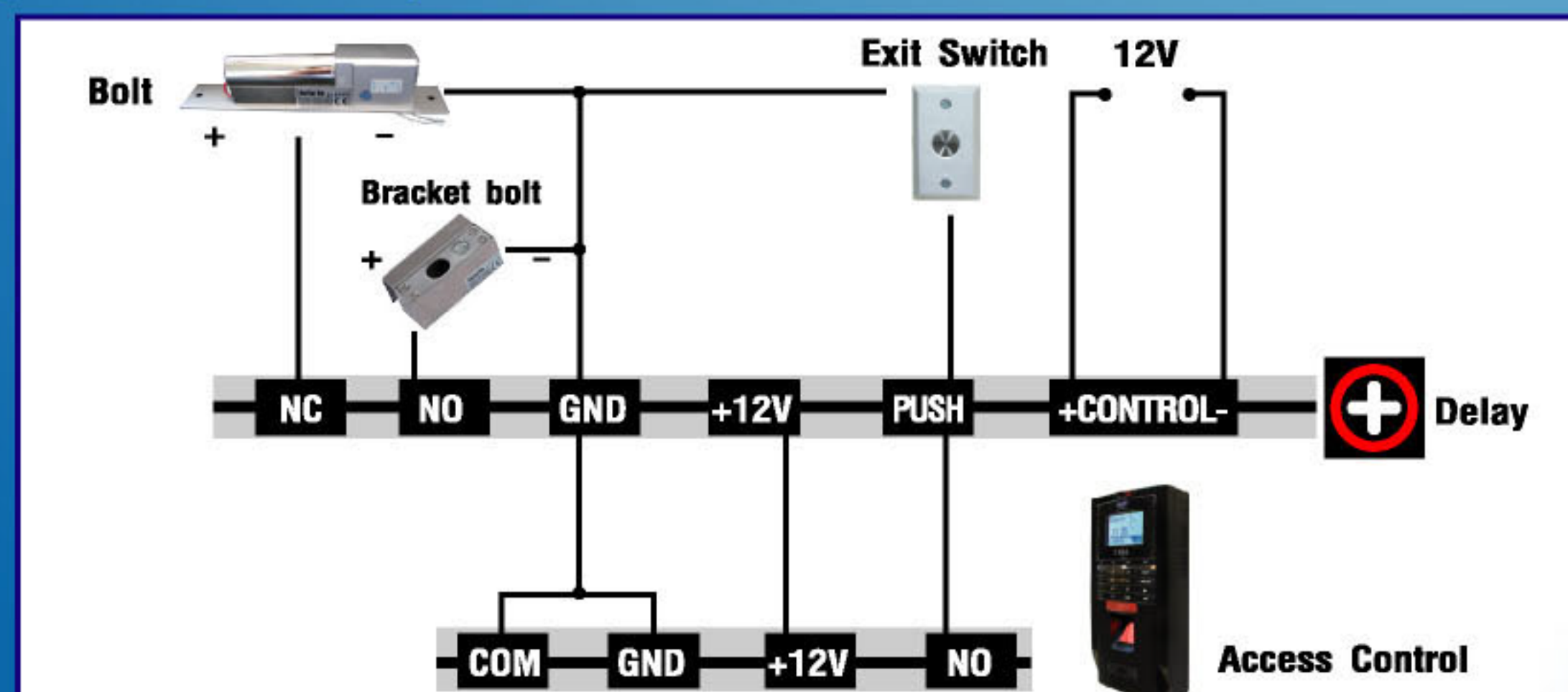
Model :

CM902-C

12V / 3A

ผลิตจากวัสดุที่ได้มาตรฐานระดับสากล รับรองคุณภาพการประยุกต์ใช้กับระบบควบคุมอาคารแบบ Talkbacks และระบบ Access control ทุกชนิด โดยเฉพาะ Electric Locks และ Bolts

รูปแบบการเชื่อมต่อกับอุปกรณ์อื่นๆ



ข้อมูลสินค้า

AC Input Voltage	AC 220V 50Hz
Output Voltage	DC 12V
Output Electric Current	3A
Output Power	36W
Operating Temperature	-20 C ~ +60 C
Operating Humidity	<90%
Time Delay	0 ~ 15s ปรับได้
Size	21x16x7.5cm

- ช่อง NC และ GND ตามปกติมีสัญญาณ Output 12VDC เมื่อกดปุ่มกดจะตัดการจ่ายไฟประมาณ (0-15 วินาที) ตามที่ปรับ
- ช่อง NO และ GND ตามปกติไม่มี Output DC 12V เมื่อกดปุ่มกดจะจ่ายไฟ Output DC 12V ประมาณ (0-15 วินาที) ตามที่ปรับ
- ช่อง PUSH และ GND สำหรับต่อกับ ปุ่มกดหรือ หรืออุปกรณ์ access control
- ช่อง +12V และ GND เป็นช่องจ่ายไฟ 12V สำหรับนำไปต่อกับอุปกรณ์อุปกรณ์ 12V
- ช่อง UPS+ และ UPS - ใช้ต่อกับแบตเตอรี่ 12V 7.5 AH แม้ไฟดับแต่อุปกรณ์ยังสามารถทำงานได้จากแบตเตอรี่สำรองที่ต่ออยู่

